

Fiche technique

Caractéristiques du produit



Bain marie électrique GN 3-1/1 commande sur le côté long

Modèle	Code SAP	00005484
VLPD 3120	Groupe d'articles	Cuiseurs de pâtes et bains-marie



- Vidange: Oui
- Matériel: Inox
- Indice de protection d'enveloppe: IPX4
- Température maximale de l'appareil [° C]: 90

Code SAP	00005484	Puissance électrique [kW]	2.100
Largeur nette [mm]	1310	Alimentation	230 V / 1N - 50 Hz
Profondeur nette [mm]	750	Nombre de GN / EN	3
Hauteur nette [mm]	905	Taille de l'appareil - GN / EN [mm]	GN 1/1
Poids net [kg]	54.00	Profondeur de l'appareil - GN [mm]	200

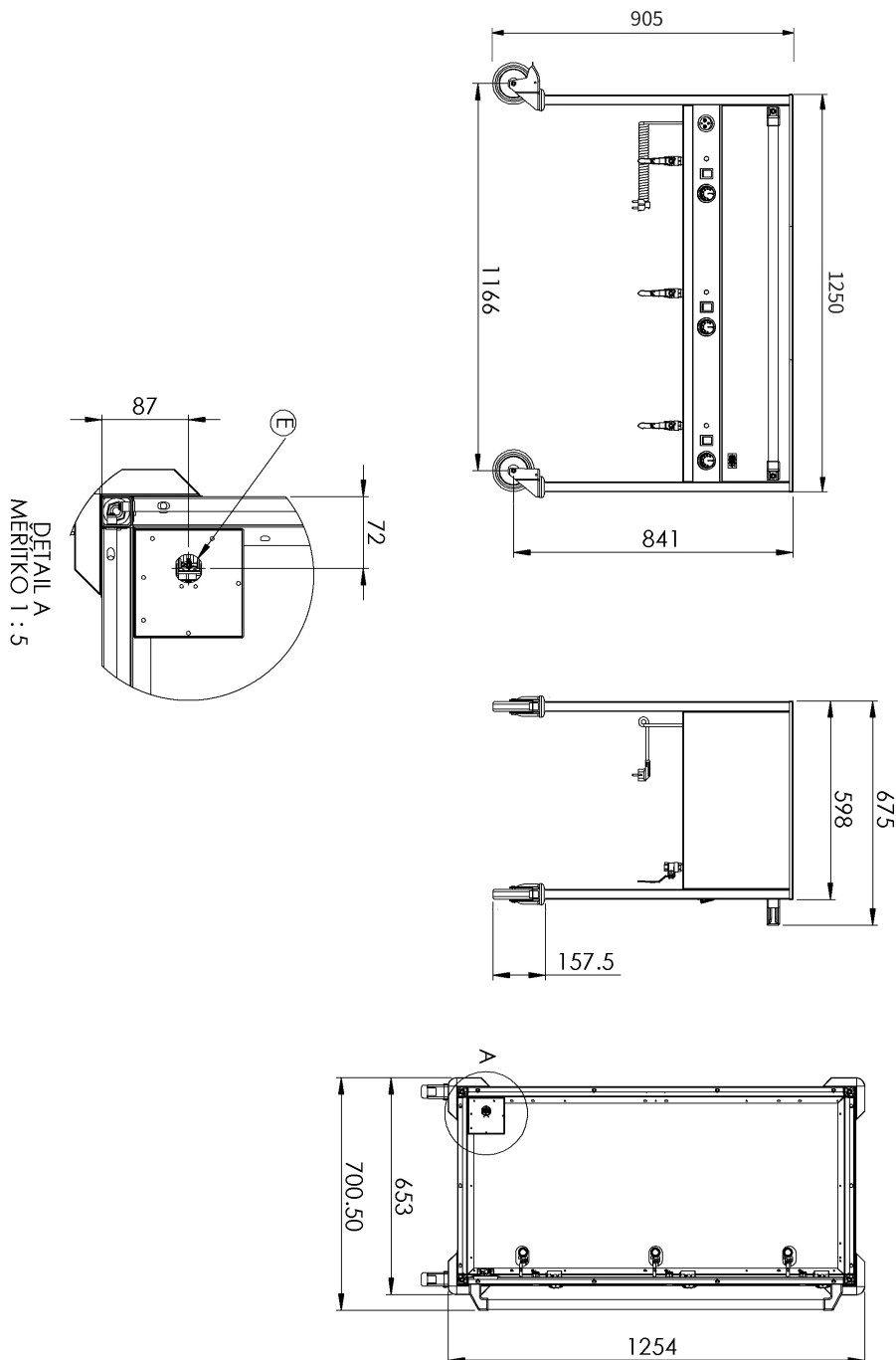
Fiche technique

Dessin technique



Bain marie électrique GN 3-1/1 commande sur le côté long

Modèle	Code SAP	00005484
VLPD 3120	Groupe d'articles	Cuiseurs de pâtes et bains-marie



Bain marie électrique GN 3-1/1 commande sur le côté long

Modèle	Code SAP	00005484
VLPD 3120	Groupe d'articles	Cuiseurs de pâtes et bains-marie

1

Cuves embouties

Baignoires sans transitions, arêtes et angles

- Facile d'entretien
- Assainissement parfait

2

Commande de chaque baignoire séparément

Utilisations multiples

- Possibilité de conserver différents plats à différentes températures

3

Construction entièrement en acier inoxydable

Inoffensif pour la santé en cas de contact avec les aliments

Robustesse

- Assainissement parfait
- Longue durée de vie

4

Vanne de vidange sous la cuve

Emplacement sécurisé de la vanne de vidange

- L'emplacement de la vanne empêche tout contact indésirable et toute brûlure possible

5

Roues freinées

Manipulation plus simple

- Un plus grand confort de l'opérateur
- Sécurité
- Stabilité

6

Poignée

Poignée vyrobené z robustní nerezové trubky

Peut être placé sur le côté court ou long

- Manipulation facile de la cuve de distribution

Fiche technique

Paramètres techniques



Bain marie électrique GN 3-1/1 commande sur le côté long

Modèle	Code SAP	00005484
VLPD 3120	Groupe d'articles	Cuiseurs de pâtes et bains-marie

1. Code SAP:

00005484

2. Largeur nette [mm]:

1310

3. Profondeur nette [mm]:

750

4. Hauteur nette [mm]:

905

5. Poids net [kg]:

54.00

6. Largeur brute [mm]:

750

7. Profondeur brute [mm]:

1310

8. Hauteur brute [mm]:

1010

9. Poids brut [kg]:

55.00

10. Type d'appareil:

Appareil électrique

11. Type de construction de l'appareil:

Mobile

12. Puissance électrique [kW]:

2.100

13. Alimentation:

230 V / 1N - 50 Hz

14. Indice de protection d'enveloppe:

IPX4

15. La couleur extérieure de l'appareil:

Acier inoxydable

16. Matériel:

Inox

17. Température maximale de l'appareil [° C]:

90

18. Température minimale de l'appareil [° C]:

30

19. Pieds réglables:

Non

20. Vidange:

Oui

21. Nombre de GN / EN:

3

22. Taille de l'appareil - GN / EN [mm]:

GN 1/1

23. Profondeur de l'appareil - GN [mm]:

200

24. Section des conducteurs CU [mm²]:

0,5

- Výkon (kW): 2,4-3,3 (230 V)